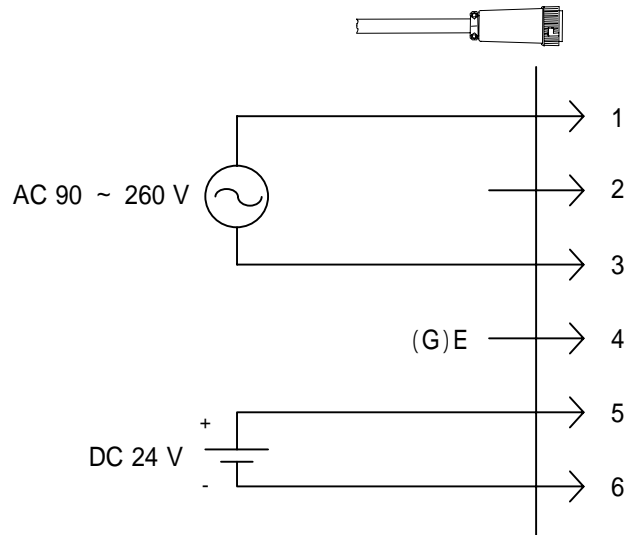
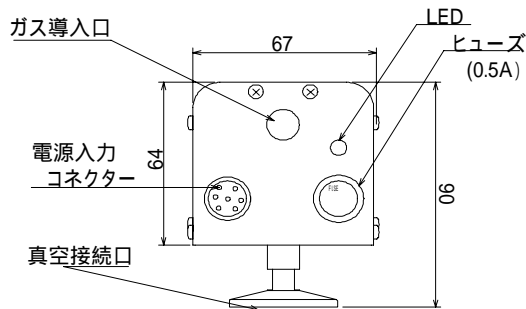


電源入力コネクター



電源入力方法は上記に従い、AC もしくは DC のどちらかを接続して下さい。



エアフィルター標準装備
N₂ 導入の場合はエアフィルターを取り外すと Rc1/8 接続口になります。

